

お問い合わせ

※製品のご購入に際しては、専門家にご相談ください。※製品は予告なく仕様または価格を変更する場合がございます。※写真はイメージです。

2022.12



介護保険対応

# 移乗用リフト レンタルカタログ


# 介護する人と介護される人、 双方に優しいケアの現場を創造する


介護される人にとって快適で安全な、介助する人にとっては身体への負担が少なく安心できる、お互いに心地のよいケアが『抱え上げないケア』です。


このケアの実現には福祉用具の活用が欠かせません。わたしたちは、介護される方の快適性を考慮するだけでなく、介助者にとっても扱いやすいリフトを提案いたします。


『抱え上げないケア』の実現を応援し続けます。


## 目次


	<b>レール式リフト</b>	SOEL CX ライン	p03
		SOEL CX クロス	p03
		アトラスライン	p04
		アトラスクロス	p04


	<b>床走行式リフト</b>	SOEL MX	p05
---	----------------	---------	-----


	<b>ベッド設置式リフト</b>	マイティエースIIベッドセット	p05
		つるべー B セット	p06


	<b>トイレ用リフト</b>	マイティエースII支柱セット	p06
---	----------------	----------------	-----

	<b>浴室リフト</b>	SOEL CX クロス浴室セット	p07
		アトラスクロス浴室セット	p07
		つるべー F2R セット	p08
		マイティエースII浴室セット	p08

	<b>スリングシート</b>	スマートフィットシリーズ	p09
		コンフォートシリーズ	p09
		ノンスリップシリーズ	p10
		ウォキングジャケット	p10

	<b>その他介助補助用品</b>	ポジショニングスリング	p11
		ライトターナー	p11
		SOEL ケアグローブ	p11
		SOEL キャリー	p11

	<b>体位変換器</b>	SOEL ケアシート	p12
		消毒液 CELA	p12

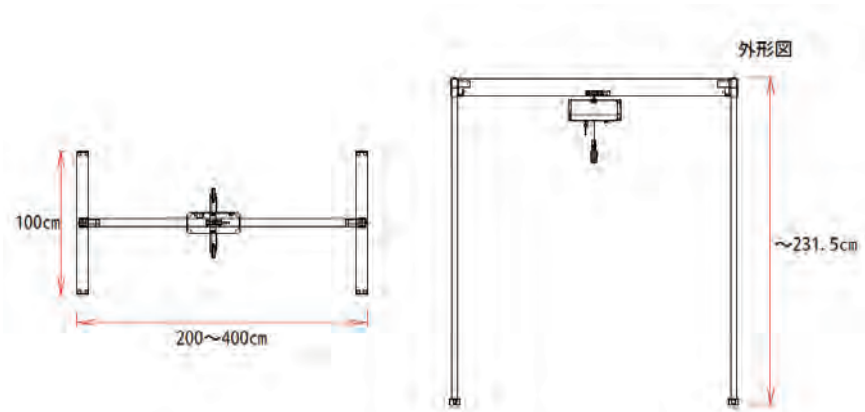
	<b>段差解消機</b>	テクノリフター TDK045SS	p13
		テクノリフター TDK065SS	p13
		テクノリフター TDK085SS	p13
		テクノリフター TDK100SS	p13
		屋内用電動昇降機 UDC-400	p14
		車椅子用電動昇降機 UD-320CS	p14
		車椅子用電動昇降機 UD-320CL	p14
		車椅子用電動昇降機 UD-1200/1500	p14

## SOEL CX ライン

TAIS コード 01540-000009

垂直昇降と横移動のシンプルな動きで、初めてリフトを使用する方でも容易に操作を行える据置式のレールタイプです。レールの長さを設置スペースのサイズに合わせて加工ができ、大きな工事が不要で様々なサイズやレイアウトに対応可能です。音声アナウンス機能があります。日本製です。

メーカー	日本ケアリフトサービス(株)	高さ	2315mm
荷重	120kg	幅	2000~4000mm
重量	38kg	奥行	1000mm



介護保険レンタル対象商品

利用者負担額： ¥  
月額レンタル料金： ¥

オーダーメイド

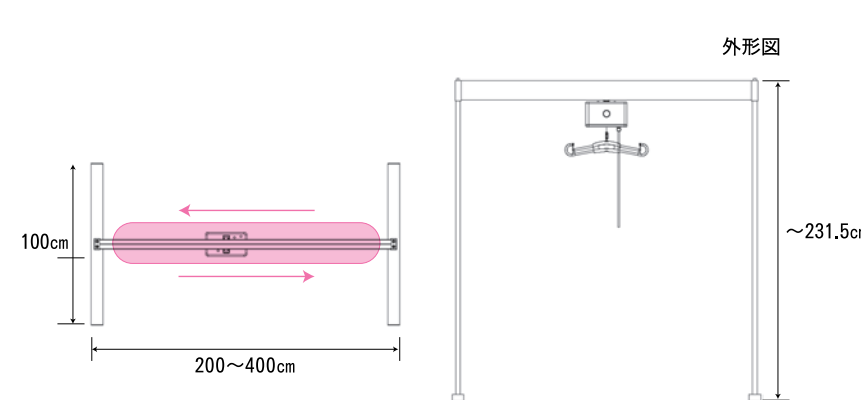
必要納期：約 2 週間

## アトラスライン

TAIS コード 01540-000001

2本の支柱と1本の直線レールを組み合わせて使用します。垂直昇降と横移動のシンプルな動きなので初めてリフトを使用する方でも容易に操作が行えます。レールの長さを設置スペースのサイズに合わせて加工ができます。

メーカー	Handicare	高さ	2315mm
荷重	138kg	幅	2000~4000mm
重量	38-48kg	奥行	1000mm



介護保険レンタル対象商品

利用者負担額： ¥  
月額レンタル料金： ¥

オーダーメイド

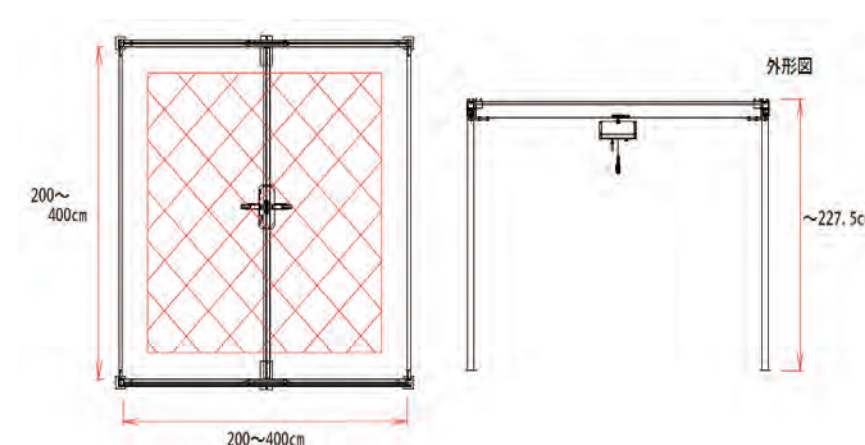
必要納期：約 2 週間

## SOEL CX クロス

TAIS コード 01540-000008

部屋の四隅に支柱を立て、縦方向に動くレールと昇降ユニットが横方向に動く線レールで、設置スペースの中を自在に面移動が可能です。レールの長さを設置スペースのサイズに合わせて加工ができ、大きな工事が不要で様々なサイズやレイアウトに対応可能で、音声アナウンス機能があります。日本製です。

メーカー	日本ケアリフトサービス(株)	高さ	2275mm
荷重	120kg	幅	2000~4000mm
重量	68kg	奥行	2000~4000mm



介護保険レンタル対象商品

利用者負担額： ¥  
月額レンタル料金： ¥

オーダーメイド

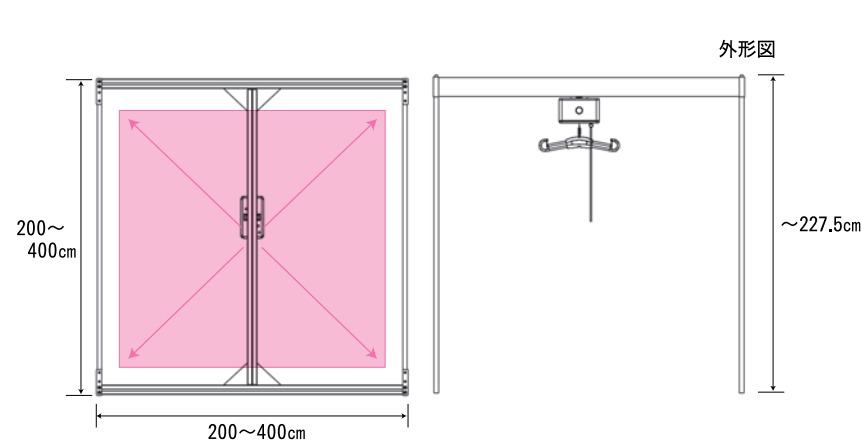
必要納期：約 2 週間

## アトラスクロス

TAIS コード 01540-000002

4本の支柱を連結し、3本の直線レールを組み合わせて使用します。ラインよりも移動範囲が広く、4本の支柱内であれば縦横無尽に移動が可能です。レールの長さを設置スペースのサイズに合わせて加工ができます。

メーカー	Handicare	高さ	2275mm
荷重	138kg	幅	2000~4000mm
重量	74-115kg	奥行	2000~4000mm



介護保険レンタル対象商品

利用者負担額： ¥  
月額レンタル料金： ¥

オーダーメイド

必要納期：約 2 週間

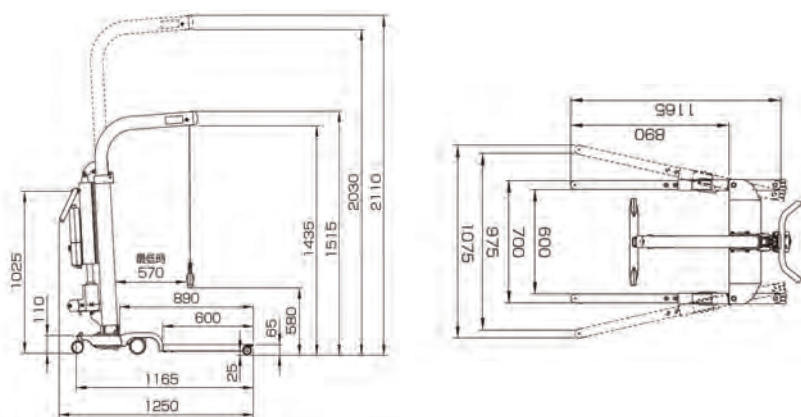


## SOEL MX

TAIS コード 01540-000010

コンパクトサイズで取り回しのしやすい床走行式電動介護リフトです。本体の脚部は低床ベッド対応です。(適合機種はお問い合わせください) 垂直昇降で揺れを防止し、着座の操作がしやすいです。女性や年配の介助者でもハンドル操作が楽に行えます。

メーカー	日本ケアリフトサービス(株)	高さ	1515~2110mm
荷重	205kg	吊り上げ高	580~1780mm
重量	70kg	前輪高さ	65mm



介護保険レンタル対象商品

利用者負担額： ¥  
月額レンタル料金： ¥

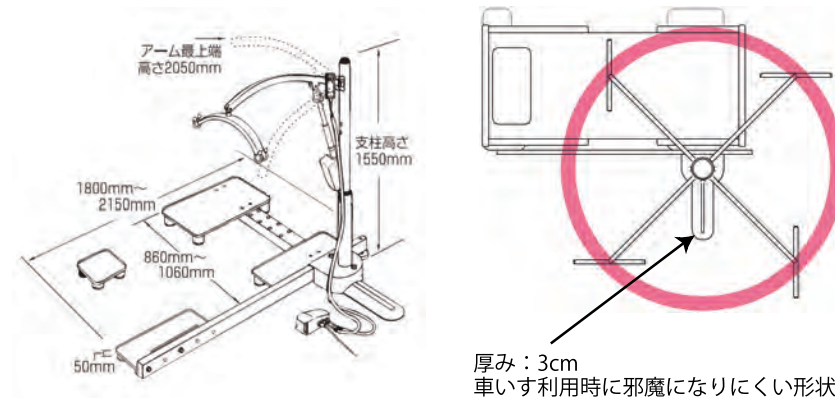
## つるべーBセット

TAIS コード 00229-000005

ベッド頭側、足側どちらにも設置可能で、柱を中心に360度乗り移りできます。様々な介護ベッドに使用できるように長さ・幅の調整が可能です。掃き出し窓から屋外の車椅子へ乗り換えなど、レイアウト次第で様々な使用ができます。

(ベッドの種類により、設置できない場合があります。)

メーカー	(株)モリトー	高さ	880~2050mm
荷重	100kg	幅	1800~2150mm
重量	38-48kg	奥行	860~1060mm



※ベッドの高さは5cm高くなります。



※アーム最上端：2m5cm

介護保険レンタル対象商品

利用者負担額： ¥  
月額レンタル料金： ¥

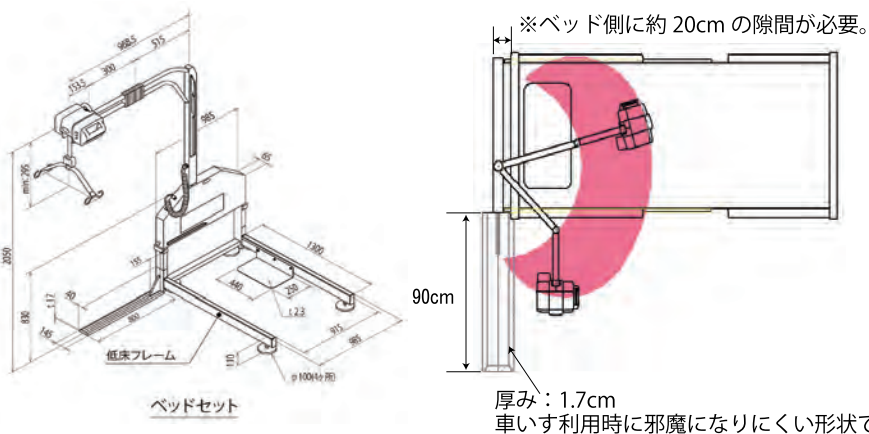
## マイティエースII ベッドセット

TAIS コード 00139-000002

多関節アームにより幅広い移動が可能なりフトです。ベッド下にフレームを入れて設置するタイプで、面倒な取付工事は不要です。ベッドから車椅子、ポータブルトイレなどに移乗するときに便利です。超低床介護用ベッド対応タイプも、床からの移乗も可能です。

(ベッドの種類により、設置できない場合があります。)

メーカー	(株)ミクニ	高さ	2050mm
荷重	90kg	全長	1365mm
重量	47kg	全幅	1785mm



厚み：1.7cm  
車いす利用時に邪魔になりにくい形状です。



※最低天井高：2m5cm  
※設置時必要高さ：2m30cm

介護保険レンタル対象商品

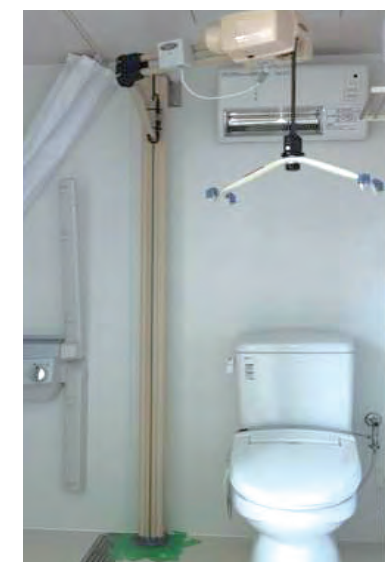
利用者負担額： ¥  
月額レンタル料金： ¥

## マイティエースII 支柱セット

TAIS コード 00139-000003

支柱セットは、トイレで車椅子から便座への移乗、お出かけするときの玄関から車椅子への移乗等、いろいろなシーンでご利用いただけます。階段や段差がある場所に設置することによって、移乗を楽にします。

メーカー	(株)ミクニ
荷重	90kg
重量	24kg



介護保険レンタル対象商品

利用者負担額： ¥  
月額レンタル料金： ¥

オーダーメイド

必要納期：約2週間



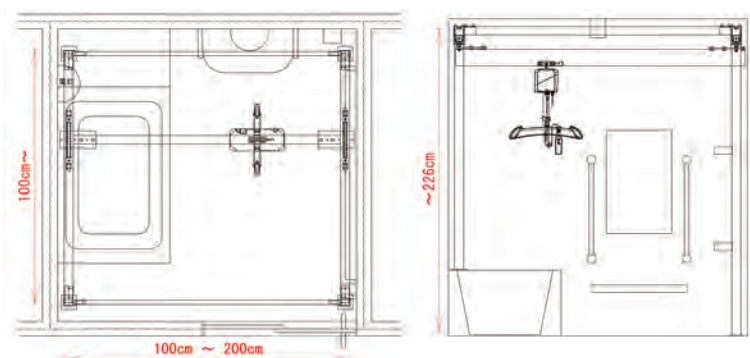
## SOEL CX クロス 浴室セット

TAIS コード 01540-000008

浴室に設置するタイプで、浴室のサイズに合わせてオーダーメイドで作る為、浴室内の穴あけ工事不要です。設置スペースの中を自在に面移動が可能です。バッテリー充電方式の為、脱衣室にコンセントがあれば電気工事不要で、防塵防水です。音声アナウンス機能があります。日本製です。

(浴室の形状により、設置できない場合があります。)

メーカー	日本ケアリフトサービス(株)
荷重	120kg
重量	68kg



### 介護保険レンタル対象商品

利用者負担額： ¥

月額レンタル料金： ¥

オーダーメイド

必要納期：約 3 週間

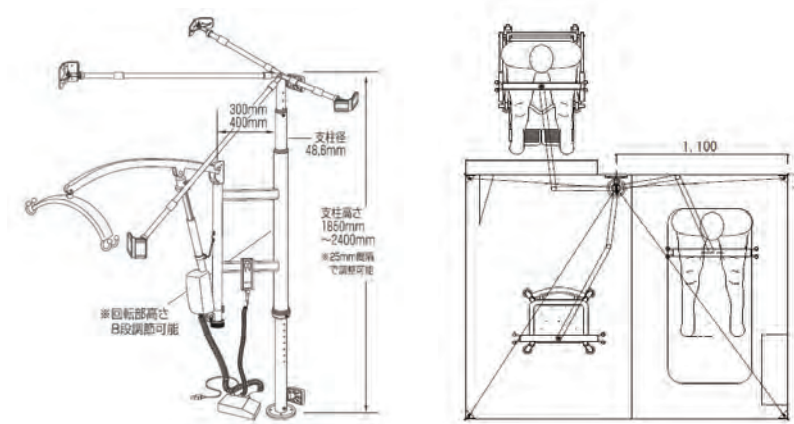
## つるべー F2Rセット

TAIS コード 00229-000016

住み慣れたご家庭に、快適な浴室環境をつくります。ご家庭にある既存の浴室に設置することにより、介助する方と介助される方、双方の負担を軽減します。ユニットバスへの設置も可能です。リフトを脱衣室まで出す事ができるので、入口段差も解消できます。

(浴室の形状により、設置できない場合があります。)

メーカー	(株)モリトー
荷重	100kg
重量	32.5kg



### 介護保険レンタル対象商品

利用者負担額： ¥

月額レンタル料金： ¥

オーダーメイド

必要納期：約 2 週間

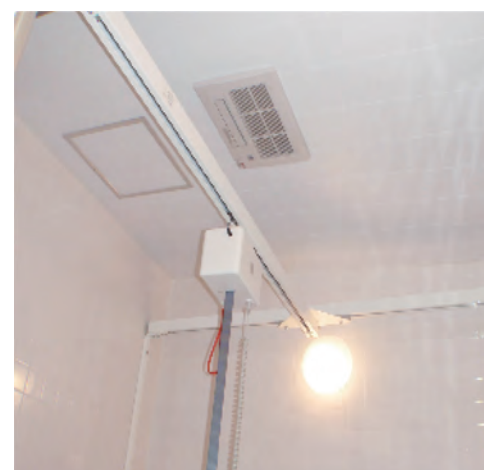
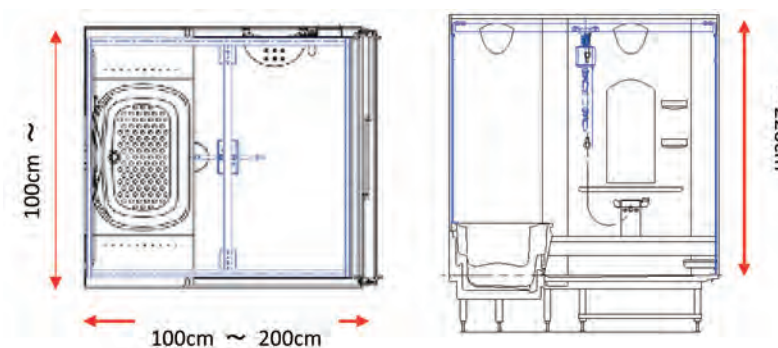
## アトラスクロス 浴室セット

TAIS コード 01540-000003

浴室に設置するタイプです。浴室のサイズに合わせてオーダーメイドで作る為、浴室内の穴あけ工事不要です。設置スペースの中を自在に面移動が可能です。防塵防水です。

(浴室の形状により、設置できない場合があります。)

メーカー	Handicare
荷重	138kg
重量	74-115kg



※厚さ約 2cm の柱を壁に貼り付けます。

### 介護保険レンタル対象商品

利用者負担額： ¥

月額レンタル料金： ¥

オーダーメイド

必要納期：約 3 週間

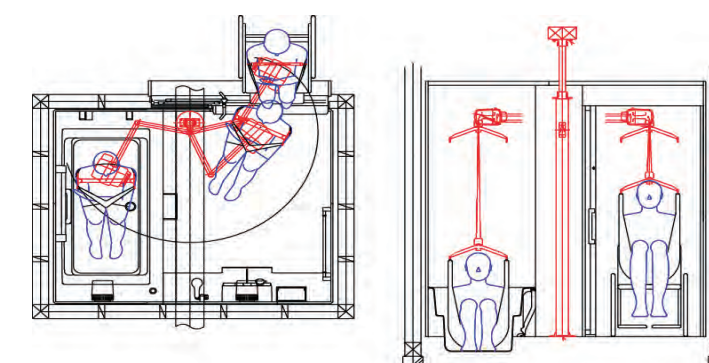
## マイティエース II 浴室セット

TAIS コード 00139-000014

住み慣れたご家庭に、快適な浴室環境をつくります。ご家庭にある既存の浴室に設置することにより、介助する方と介助される方、双方の負担を軽減します。ユニットバスへの設置も可能です。リフトを脱衣室まで出す事ができるので、入口段差も解消できます。

(浴室の形状により、設置できない場合があります。)

メーカー	(株)ミクニ
荷重	90kg
重量	24kg



### 介護保険レンタル対象商品

利用者負担額： ¥

月額レンタル料金： ¥

オーダーメイド

必要納期：約 2 週間

※ユニットバス、在来浴室で工事内容が異なります。

## スマートフィットハイバック



特定福祉用具購入対象商品

独自製法の生地で頭から太ももまで優しく包み込みます。背上げ機能のないベッドや床からも快適に吊りあがることができます。

メーカー	(株)ウェルネット研究所
品番/サイズ	WN-4020 S/M/L
耐荷重	120kg
TAISコード	00161-000023

価格 **66,000円**  
(税込価格)

## スマートフィットユニバーサル



特定福祉用具購入対象商品

肩から太ももまで体全体を包み込むシートです。独自製法の生地は適度な収縮性があるので体にフィットし、座位姿勢がよくなります。

メーカー	(株)ウェルネット研究所
品番/サイズ	WN-4020 SS/S/M/L
耐荷重	120kg
TAISコード	00161-000022

SS/S/Mサイズ 価格 **59,400円**  
(税込価格)  
Lサイズ 価格 **64,900円**  
(税込価格)

## コンフォートハイバック



特定福祉用具購入対象商品

頭から太ももまで体全体を包み込むシートです。メッシュ生地で水抜けがよく、入浴にもご利用できます。

メーカー	(株)ウェルネット研究所
品番/サイズ	WN-5102 S/M/L/LL
耐荷重	120kg
TAISコード	00161-000015

SS/S/Mサイズ 価格 **66,000円**  
(税込価格)  
Lサイズ 価格 **70,400円**  
(税込価格)

## コンフォートシートローバック



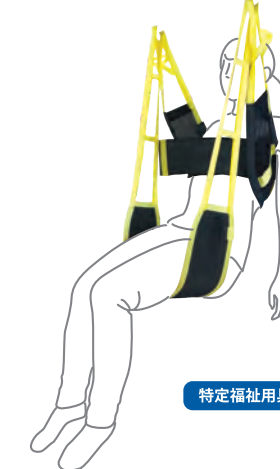
特定福祉用具購入対象商品

肩から太ももまで体全体を包み込むハンモックタイプのシートです。メッシュ生地で水抜けがよく、入浴にもご利用できます。

メーカー	(株)ウェルネット研究所
品番/サイズ	WN-5201 S/M
耐荷重	120kg
TAISコード	00161-000017

価格 **46,200円**  
(税込価格)

## コンフォートセパレート



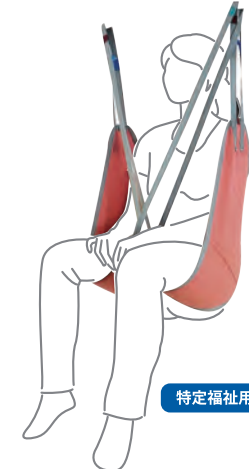
特定福祉用具購入対象商品

胸と足の2本ベルトで身体を支えます。利用者自身でスリングを着脱することも可能です。

メーカー	(株)ウェルネット研究所
品番/サイズ	WN-5301 S/M
耐荷重	120kg
TAISコード	00161-000019

価格 **55,000円**  
(税込価格)

## ノンスリップライトスリング



特定福祉用具購入対象商品

脚分離型スリングシートの中で最も装着が簡単なシートです。水はけの良い素材を使用しており、入浴にもご利用できます。

メーカー	(株)ウェルネット研究所
品番/サイズ	WN-2007 S/M/L
耐荷重	120kg
TAISコード	00161-000008

価格 **50,600円**  
(税込価格)

## コンフォートローバック



特定福祉用具購入対象商品

背中から太ももまで包み込むシートです。メッシュ生地で水抜けがよく、入浴にもご利用できます。脚部を交差し、サポートします。

メーカー	(株)ウェルネット研究所
品番/サイズ	WN-5101 S/M/L
耐荷重	120kg
TAISコード	00161-000014

価格 **55,000円**  
(税込価格)

## コンフォートハイバックスリム



特定福祉用具購入対象商品

頭から太ももまで体全体を包み込むシートです。臀部が痩せていて、通常の脚分離型では臀部が抜け落ちる方に適しています。

メーカー	(株)ウェルネット研究所
品番/サイズ	WN-5103 M
耐荷重	120kg
TAISコード	00161-000016

価格 **70,400円**  
(税込価格)

## コンフォートシートハイバック



特定福祉用具購入対象商品

頭から太ももまで体全体を包み込むハンモックタイプのシートです。メッシュ生地で水抜けがよく、入浴にもご利用できます。

メーカー	(株)ウェルネット研究所
品番/サイズ	WN-5202 S/M/L
耐荷重	120kg
TAISコード	00161-000018

価格 **51,700円**  
(税込価格)

## ノンスリップハイジーン



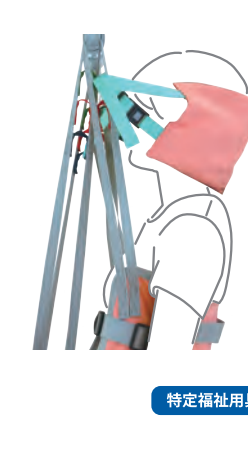
特定福祉用具購入対象商品

リフトに乗りながら衣類の着脱が可能で、排泄や入浴介助のご利用に適したスリングシートです。

メーカー	(株)ウェルネット研究所
品番/サイズ	WN-2057 SS/S/M/L
耐荷重	120kg
TAISコード	00161-000009

価格 **58,300円**  
(税込価格)

## ノンスリップヘッドサポート



特定福祉用具購入対象商品

スリングシートとセットで使用する専用枕です。自分で頭を支えられない方や角度を維持したい方にご使用ください。

メーカー	(株)ウェルネット研究所
品番	WN-2010
耐荷重	-
TAISコード	00161-000007

価格 **14,300円**  
(税込価格)

## ウォーキングジャケット



特定福祉用具購入対象商品

身体をしっかり支える構造で負担の少ない歩行用スリングです。計測機器と組み合わせることで歩行練習の習得度が把握できます。

メーカー	(株)ウェルネット研究所
品番/サイズ	WN-9010 S/M/L
耐荷重	120kg
TAISコード	00161-000026

価格 **110,000円**  
(税込価格)



### ポジショニングスリング



特定福祉用具購入対象商品

体位変換を補助するシートです。通気性と体圧分散性に優れたベッドパッドタイプで、大きく体を動かさないので睡眠を妨げません。

メーカー	(株)ウェルネット研究所
品番	WN-8010
耐荷重	120kg
TAISコード	00161-000024

価格 **64,900円**  
(税込価格)

### ライトターナー



介護保険レンタル対象商品

体位変換、上下・左右移動、ポジショニングのサポート、おむつ交換等、様々な介助動作を補助するシートです。

メーカー	Master Care
品番	ボトム:195×83cm トップ:195×140cm
耐荷重	200kg
TAISコード	00245-000244

価格 **61,600円**  
(税込価格)

### SOEL ケアグローブ



介護保険レンタル対象商品

介助補助グローブです。圧抜きやベッド上での移動が少ない力で楽に行え、介助者への負担を減らします。

メーカー	日本ケアリフトサービス(株)
サイズ	50cm×19cm
材質	ナイロン100%
TAISコード	01540-00007

価格 **2,750円**  
(税込価格)

### SOEL ケアシート

TAISコード 01540-000006



介助補助用スライディングシートです。ほぼ全身をカバー出来るサイズなので、少ない力でベッド上での移動、移乗や体位交換を行えます。表面に特殊コーティング加工を施しており、滑りやすい素材で介助者への負担を減らします。また、薄くて軽量なので、持ち運びにも便利です。手洗いや洗濯機で洗ったり、清拭消毒ができます。

メーカー	日本ケアリフトサービス(株)
サイズ	200cm×145cm
材質	ナイロン100%

介護保険レンタル対象商品

利用者負担額：¥

月額レンタル料金：¥

価格：**8,250円**

(税込価格)

### SOEL キャリー

TAISコード 01540-000005

入浴介護リフト用分離型チェアです。座面のフィット感や乗り心地を追究し、安定した座位で入浴できる安全性を備えた、安心してゆっくりと入浴を楽しめるリフト専用キャリーです。簡単なワンタッチ操作で椅子部分と台車部分が上下に分離し、椅子部分を元の位置に降ろすと自然にロックがかかります。

メーカー	日本ケアリフトサービス(株)	高さ	930mm
荷重	100kg	幅	525mm
重量	13kg	奥行	810mm



特定福祉用具購入対象商品

価格：**440,000円**

(税込価格)



ロックの状態



解除の状態

### 消毒液 CELA



スリングシートの消毒・除菌は専用の薬液を使用する必要があります。

CELA セラの特徴

- 殺菌効果のスピードは次亜塩素酸ナトリウムの約80倍です。
- 瞬時に除菌と消臭を行います。
- 菌・ウィルスの方に即反応し、人畜無害です。
- 除菌、消臭が同時に行えます。
- 5倍に希釈して使用できるので経済的です。

使用方法

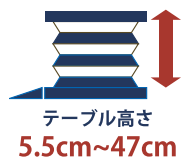
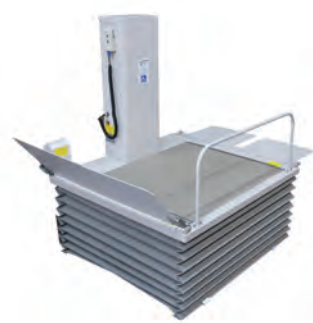
一回のご使用容量は約800cc~1Lです。(容器の大きさによって多少異なります)

1. スリングシートを折りたたんで底に置ける程度の容器をご用意し、スリングシートを容器に入れて下さい。
2. セラ溶液をスリングシート全体が浸る程度まで容器に入れて下さい。
3. 全体が浸った状態で、約5分間おいてください。
4. 5分経過すれば溶液を排水溝へ排水し、スリングシートを水で洗い日陰干で乾かして下さい。

※価格などの詳細については、弊社営業担当までお問合せください。

## テクノリフター TDK045SS

TAIS コード 00447-000012



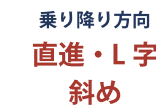
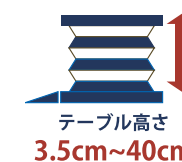
メーカー	新光産業(株)	最大荷重	180kg
外寸幅	97cm	天板幅	71.5cm
外寸長さ	129cm	天板長さ	100cm

介護保険レンタル対象商品

利用者負担額： ¥  
月額レンタル料金： ¥

## 屋内用電動昇降機 UDC-400

TAIS コード 00084-000125



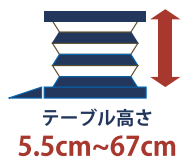
メーカー	(株)いورا	最大荷重	120kg
外寸幅	90.5cm	天板幅	70cm
外寸長さ	104.5cm	天板長さ	90cm

介護保険レンタル対象商品

利用者負担額： ¥  
月額レンタル料金： ¥

## テクノリフター TDK065SS

TAIS コード 00447-000013



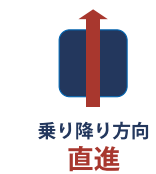
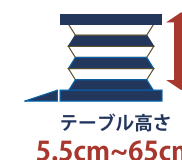
メーカー	新光産業(株)	最大荷重	180kg
外寸幅	115cm	天板幅	87cm
外寸長さ	153.5cm	天板長さ	120cm

介護保険レンタル対象商品

利用者負担額： ¥  
月額レンタル料金： ¥

## 車椅子用電動昇降機 UD-320CS

TAIS コード 00084-000093



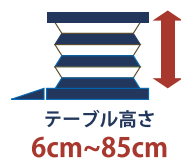
メーカー	(株)いورا	最大荷重	120kg
外寸幅	93cm	天板幅	68cm
外寸長さ	145.5cm	天板長さ	114cm

介護保険レンタル対象商品

利用者負担額： ¥  
月額レンタル料金： ¥

## テクノリフター TDK085SS

TAIS コード 00447-000019



メーカー	新光産業(株)	最大荷重	180kg
外寸幅	115cm	天板幅	92cm
外寸長さ	152cm	天板長さ	120cm

介護保険レンタル対象商品

利用者負担額： ¥  
月額レンタル料金： ¥

## 車椅子用電動昇降機 UD-320CL

TAIS コード 00084-000094



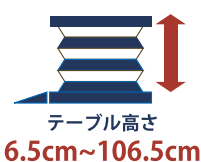
メーカー	(株)いورا	最大荷重	120kg
外寸幅	126cm	天板幅	73.5cm
外寸長さ	129cm	天板長さ	114cm

介護保険レンタル対象商品

利用者負担額： ¥  
月額レンタル料金： ¥

## テクノリフター TDK100SS

TAIS コード 00447-000014



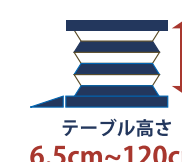
メーカー	新光産業(株)	最大荷重	180kg
外寸幅	115cm	天板幅	80cm
外寸長さ	152cm	天板長さ	120cm

介護保険レンタル対象商品

利用者負担額： ¥  
月額レンタル料金： ¥

## 車椅子用電動昇降機 UD-1200/1500

TAIS コード 00084-000112



メーカー	(株)いورا	最大荷重	120kg
外寸幅	112.5cm	天板幅	74.5cm
外寸長さ	(UD1200)160/(UD1500)169cm	天板長さ	(UD1200)121/(UD1500)130cm

介護保険レンタル対象商品

利用者負担額： ¥  
月額レンタル料金： ¥