

天井走行リフト / Ceiling Lift

SOEL[®] CX II

ソエル シーエックス 2

「SOEL CX II」は、「SOEL CX」で培われた基本性能を踏まえつつ、より多様な導入環境に対応することを目的として開発いたしました。環境に応じて選べる充電方式や無線リモコンなど、現場ごとのニーズに対応できるバリエーションモデルです。



選べる充電・給電方式

充電方式は2種類から選択可能。
レール端部で自動的に充電を行うマグネット式エンドポイント充電を標準装備。使用中も充電が可能なエバーチャージ方式（常時充電）に対応し、運用環境に応じた給電方式を選択できます。



無線仕様

手元スイッチはワイヤレス仕様を標準採用。ケーブル配線による制約を軽減し、設置・使用時の自由度を高めることで、介護現場での使い勝手を向上させています。



安心の防水性能

日本の入浴文化と多湿な気候を考慮した設計により、本体はIPX4、手元スイッチはIPX6の防水性能を備え、水回りの介護シーンでも安心してご利用いただけます。



安心・安全に配慮した構造

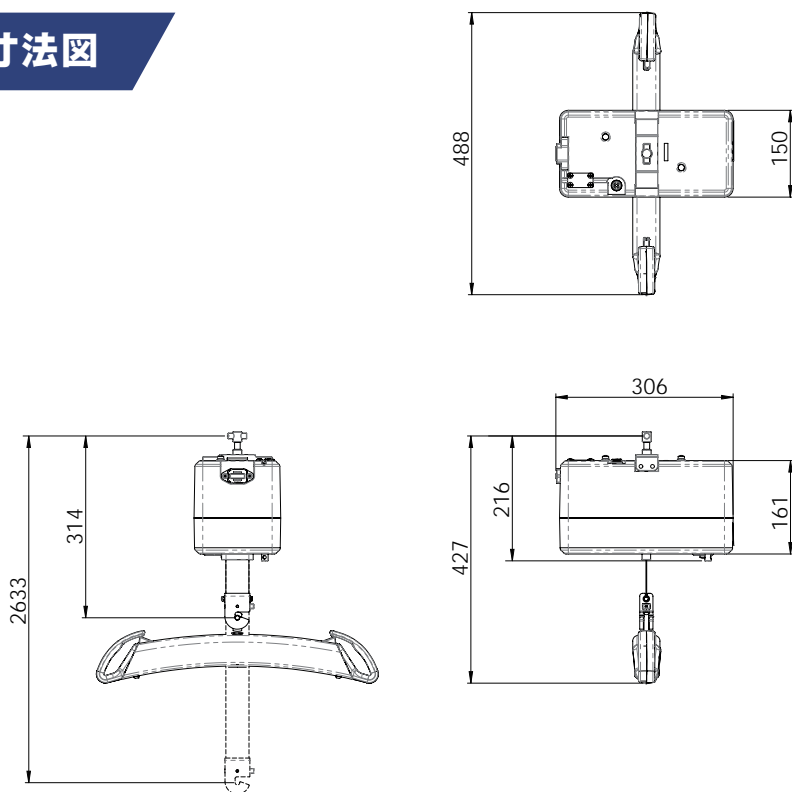
手元スイッチが故障などにより操作できなくなった場合でも、本体操作部から降下操作（緊急さげ）が可能のため、非常時にも安心してご利用いただけます。



警告音機能

充電残量、介護リフトの誤った使用、本体の異常・故障を検知し、安全な使用を警告音でお知らせします。

SOEL CXII 製品寸法図



SOEL CXII 製品仕様

製品コード	CX-AA-201 (CXII昇降ユニット本体) CX-HL-201 (CXIIラインHL) CX-LN-201 (CXIIライン) CX-CR-201 (CXIIクロス)
TAIS コード	01540-000020 (CXII本体・ハンガー含む) 01540-000021 (CXIIラインHL) 01540-000022 (CXIIライン) 01540-000023 (CXIIクロス)
税区分	設置方法により異なる
本体サイズ	W306 × D150 × H161mm
本体重量	5.7kg
最大吊上げ荷重	200kg
吊上範囲	2400mm

昇降速度	150kg 負荷時 [上昇 28mm/秒・下降 27mm/秒]
バッテリー	リチウムイオン電池
AC アダプタ	入力 100-240V・50/60Hz
充電方法	エンドポイントチャージ エバーチャージ (別途販売オプション) ※満充電4時間/約 140 回昇降可能 手元スイッチ 電池 (単 4 乾電池 2 本)
防水・防塵規格	本体 IPX4 / 手元スイッチ IPX6
作動音レベル	最大 58dB

機能	<ul style="list-style-type: none"> ・緊急停止機能 : 専用レバー操作後に停止 ・緊急さげ機能 : 緊急停止後、さらに緊急停止レバー操作後に自重降下が可能 ・警告音機能 : 過大負荷時/ベルト上限・斜め検知時/充電残量低下時/モーター異常発生時 故障・エラー通知など ・充電ランプ : 各種充電状況や充電残量レベルを確認できます。 ・エラーランプ : 警告音が鳴ります。 ・下降・上昇ボタン : リモコンが操作不能の場合、本体操作可能。 ・過熱保護 : 通知後、一定温度に下がるまで停止 ・過大負荷保護 : 200kg 以上負荷時、通知後に上昇停止 ・無負荷保護 : 無負荷時、下降停止 ・落下防止 : 遠心力によるラチェット機構 ・スリープ機能 : 4分間以上操作がない場合は自動的にスリープモード ※本体または手元スイッチいずれかのボタンを操作後、スタンバイ復帰
----	---

※ 製品改良により予告なく仕様・寸法・カラーなどを変更する場合がありますのでご了承ください。

製造・販売元

Japan Care Lift Service Co., Ltd.

JCLS

日本ケアリフトサービス株式会社

〒664-0871 兵庫県伊丹市堀池5-1-8 ☎ 072-777-8857

詳しくは、お問い合わせください。

☎ 0120-188-027

✉ info@j-carelift.com (平日9:00~17:00)



-WEB-